

STYROPAN[®] VB



PROPRIETA' FISICHE

STYROPAN VB è un pannello in polistirene espanso sinterizzato, in lastre rigide di colore verde chiaro, rivestito con membrana bituminosa armata in velo di vetro, avente una cimosa di sormonto su due lati contigui, conforme alla Norma EN 13163, con le seguenti proprietà:

- Elevato valore di isolamento termico
- Buona stabilità dimensionale
- Ottima resistenza alla compressione
- Buona compatibilità con prodotti bituminosi e sintetici

Le caratteristiche tecniche e prestazionali dello **STYROPAN VB** sono garantite da un controllo sistematico effettuato all'interno dello stabilimento che assicura l'uniformità qualitativa delle materie prime impiegate e del prodotto finito.

CARATTERISTICHE TECNICHE

DESCRIZIONE	UNITA'	VALORE	NORMA
TOLLERANZA DIMENSIONALE	%	0,6	EN 822
CONDUCIBILITA' TERMICA λ_d	W/mK	0,034	EN 12667
RESISTENZA ALLA DIFFUSIONE DEL VAPORE	μ	70	EN 12086
STABILITA' DIMENSIONALE A +70 ° C	%	1	EN 1604
RESISTENZA A COMPRESSIONE	kPa	120	EN 826
REAZIONE AL FUOCO*	EUROCLASSE	E	EN 13501-1

*del solo pannello isolante

Giugno 2004

MODALITA' DI APPLICAZIONE

Posizionare il primo pannello partendo dal lato destro o sinistro della linea di gronda tenendo le cimose verso il lato esterno dell'angolo.

Proseguire nella posa dei successivi pannelli sormontando opportunamente le cimose, a protezione dei giunti, senza saldarle a caldo.

Il fissaggio dei pannelli al supporto potrà avvenire:

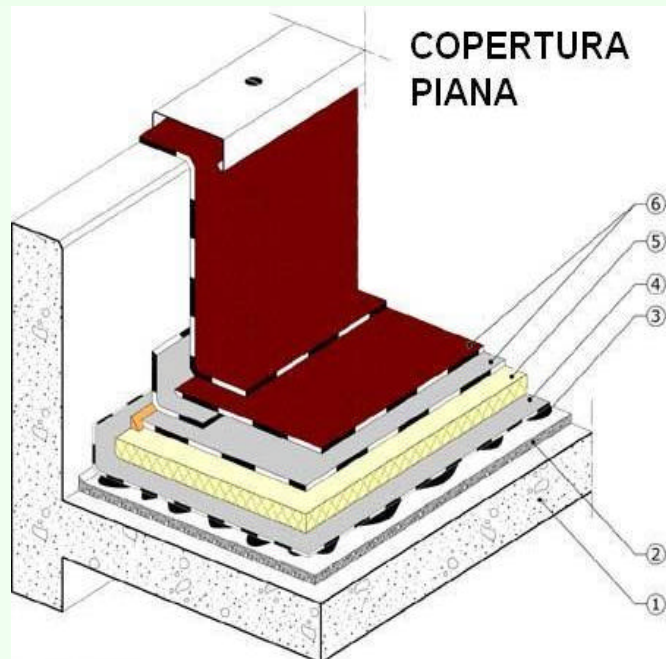
1. con sistema meccanico, mediante tasselli in Nylon aventi un diametro della testa di circa 50 mm ed una lunghezza pari allo spessore dello STYROPAN VB + 40mm;
2. con sistema chimico, utilizzando un apposito collante bituminoso, compatibile con il pannello stesso e con la maggior parte dei sottofondi, applicato a punti sulla superficie di contatto.



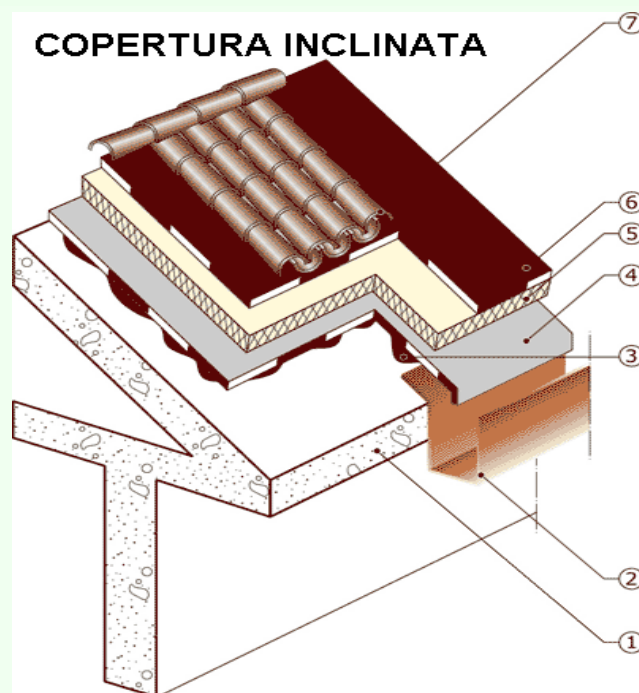
STYROPAN® VB

IMPIEGHI

Isolamento termico di coperture piane ed inclinate.



1. SOLAIO
2. MASSETTO DELLE PENDENZE
3. PRIMER BITUMINOSO
4. BARRIERA AL VAPORE
5. **STYROPAN VB**
6. MEMBRANA BITUMINOSA
6. MEMBRANA GRANIGLIATA



1. SOLAIO
2. CANALE DI GRONDA
3. PRIMER BITUMINOSO
4. BARRIERA AL VAPORE
5. **STYROPAN VB**
6. MEMBRANA GRANIGLIATA
7. COPERTURA IN TEGOLE O COPPI

VOCE DI CAPITOLATO

Isolamento delle superfici di copertura, sia piane che inclinate, mediante applicazione di pannello in polistirene espanso sinterizzato di colore verde chiaro, tipo **STYROPAN VB**, rivestito su di una faccia con membrana bituminosa armata in velo di vetro, idoneo alla successiva saldatura a fiamma di un' ulteriore membrana bituminosa. Tale pannello ha una conducibilità termica $\lambda_d = 0,034 \text{ W/mK}$, una resistenza a compressione di 120 kPa ed una reazione al fuoco del solo polistirene pari a EUROCLASSE E.

SICUREZZA AMBIENTALE

Per sua stabilità chimica e biologica il polistirene espanso sinterizzato non costituisce un pericolo per l'igiene ambientale e per le falde acquifere. I pannelli, in opera nella coibentazione edilizia, non presentano alcun fattore di pericolo per la salute in quanto non rilasciano gas tossici. Il maneggio e le eventuali lavorazioni meccaniche sono assolutamente innocue ed in particolare non vi è pericolo di inalazione di particelle o di manifestazioni allergiche.



MACO

MACO srl Via Aterno Loc.Dragonara 66020 S.Giovanni Teatino (CH) Tel 085 4406194 Fax 4465923 www.macosrl.com